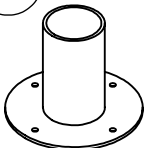
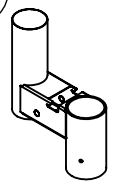
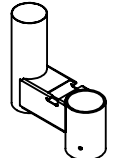
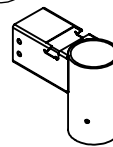
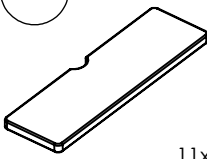
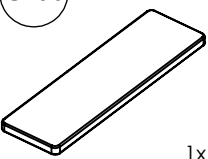
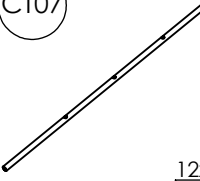
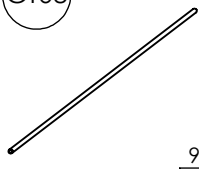
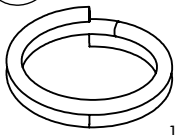
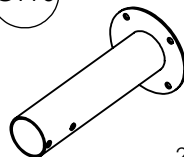
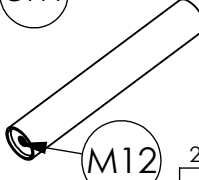



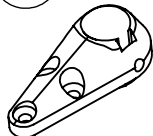
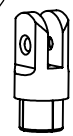
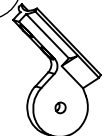
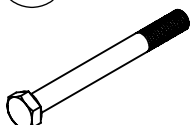

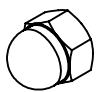
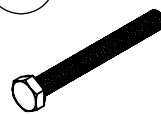
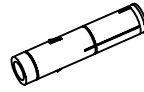
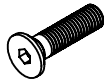







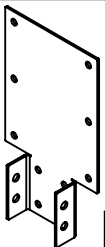

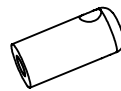


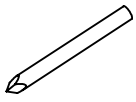

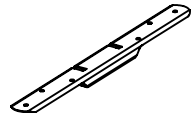
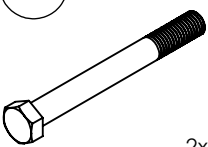

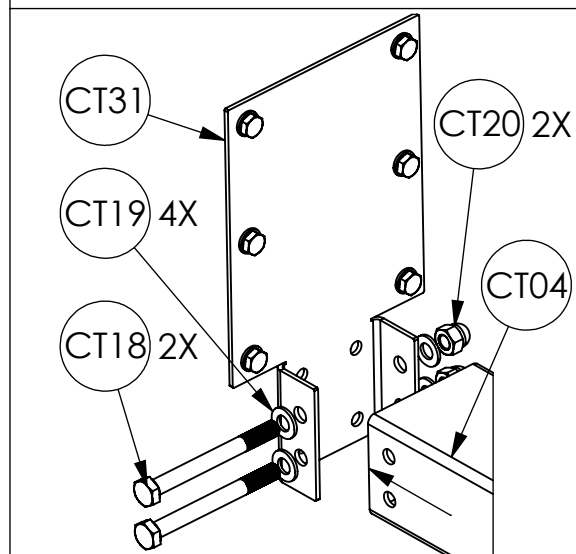
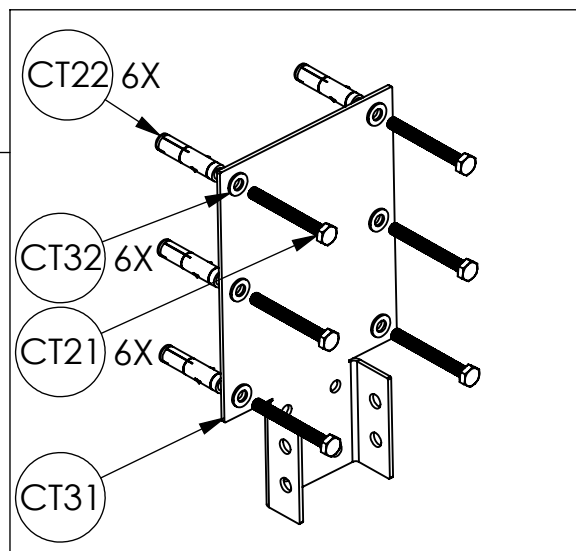
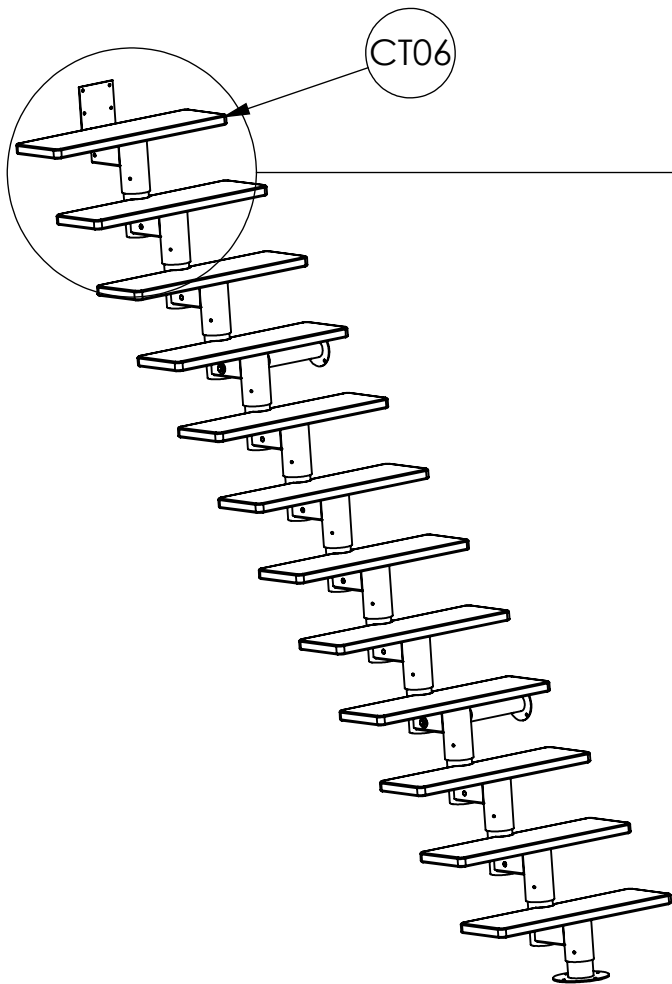
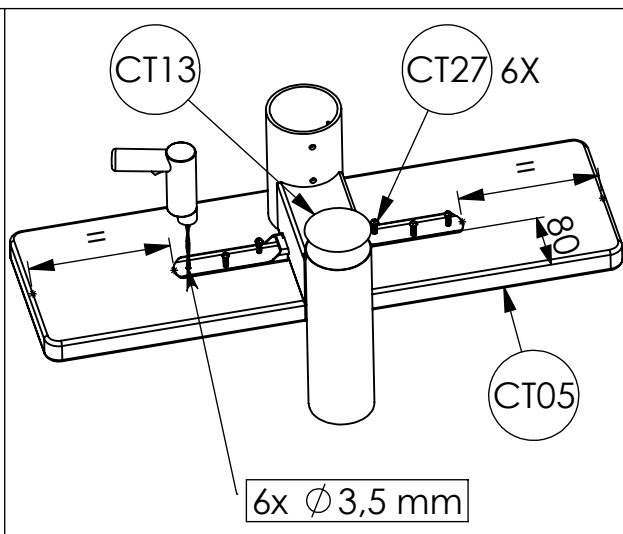
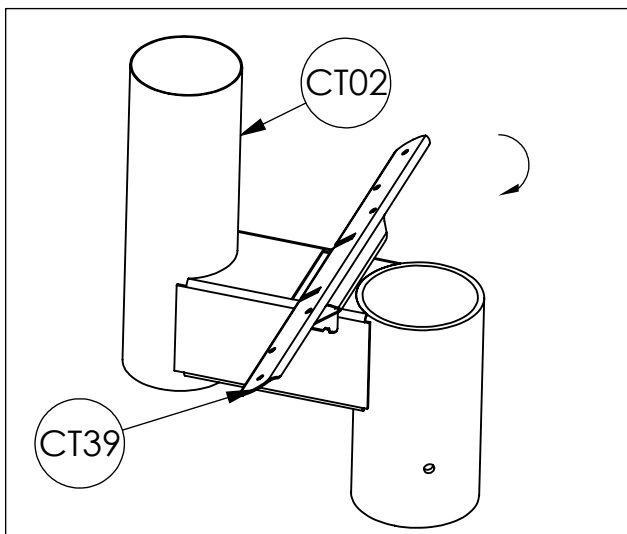
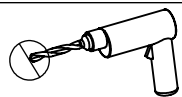


COMFORT TOP EB-3031-01

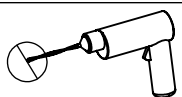
 <p>CT01 1x</p>	 <p>CT02 10x</p>	 <p>CT03 1x</p>	 <p>CT04 1x</p>	 <p>CT05 11x</p>	 <p>CT06 1x</p>
 <p>CT07 Ø 22x1x1100mm 12x</p>	 <p>CT08 Ø 6x1x1200 mm 9x</p>	 <p>CT09 6 mm 1x</p>	 <p>CT10 2x</p>	 <p>CT11 M12 2x</p>	 <p>CT12 Ø 40 mm 2x</p>
 <p>CT13 Ø 90 mm 11x</p>	 <p>CT14 Ø 22 mm 12x</p>	 <p>CT15 23x</p>	 <p>CT16 12x</p>	 <p>CT17 12x</p>	 <p>CT18 M10 x 120 mm 2x</p>
 <p>CT19 M10 DIN 125 4x</p>	 <p>CT20 M10 DIN1587 2x</p>	 <p>CT21 M8 x 70 mm 18x</p>	 <p>CT22 M8 x 55 mm 18x</p>	 <p>CT23 M5 x 20 mm 12x</p>	 <p>CT24 M10 x 8 mm 52x</p>
 <p>CT25 M6 x 6 mm 23x</p>	 <p>CT26 Ø 5 x 40 mm 69x</p>	 <p>CT27 Ø 6 x 30 mm 72x</p>	 <p>CT28 Ø 3.5 x 25 mm 24x</p>	 <p>CT29 M6 DIN 562 23x</p>	 <p>CT30 M5 DIN 934 12x</p>
 <p>CT31 1x</p>	 <p>CT32 M8 DIN 125 18x</p>	 <p>CT33 Ø 12,5 x 28 mm 36x</p>	 <p>CT34 M6 x 14 mm 36x</p>	 <p>CT35 Ø 6 x 12 mm 6x</p>	 <p>CT36 Ø 4 x 40 mm 6x</p>
 <p>CT38 Ø 4 x 25 mm 12x</p>	 <p>CT39 12x</p>	 <p>CT40 M12 x 120 mm 2x</p>	 <p>CT41 M12 DIN-9021 2x</p>		



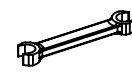
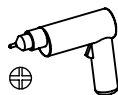
3



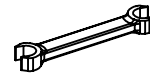
12 mm



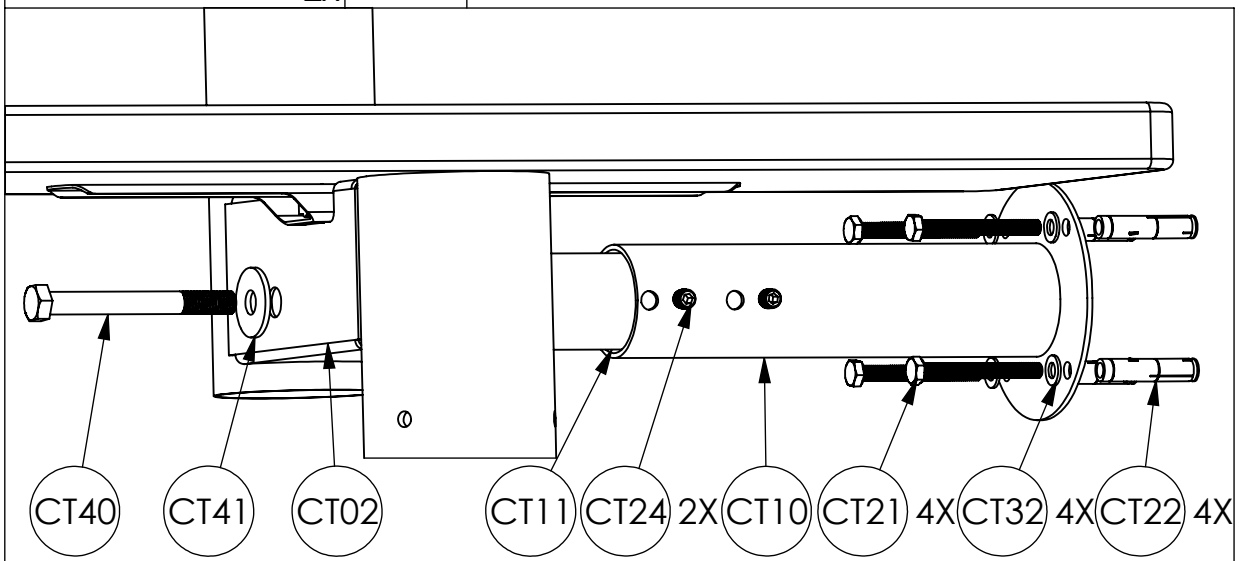
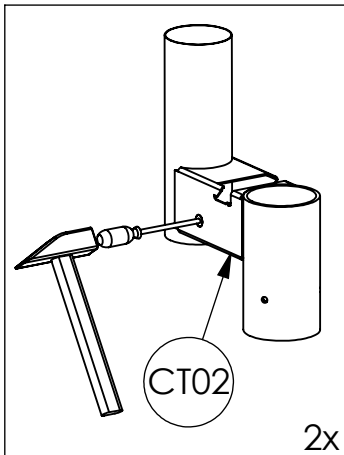
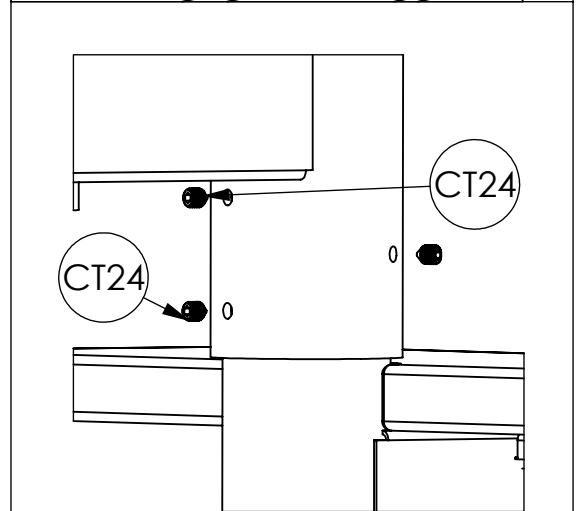
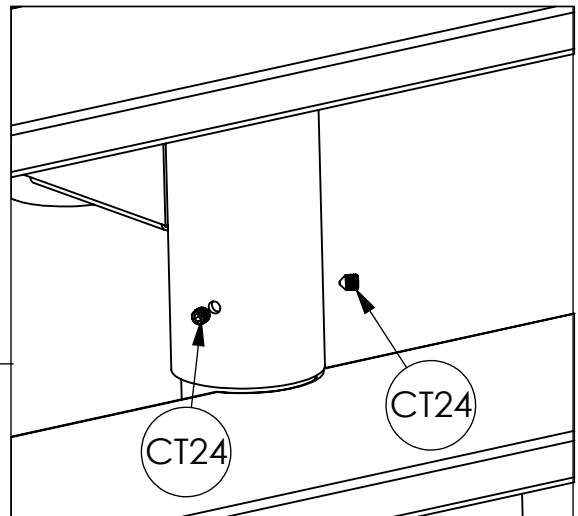
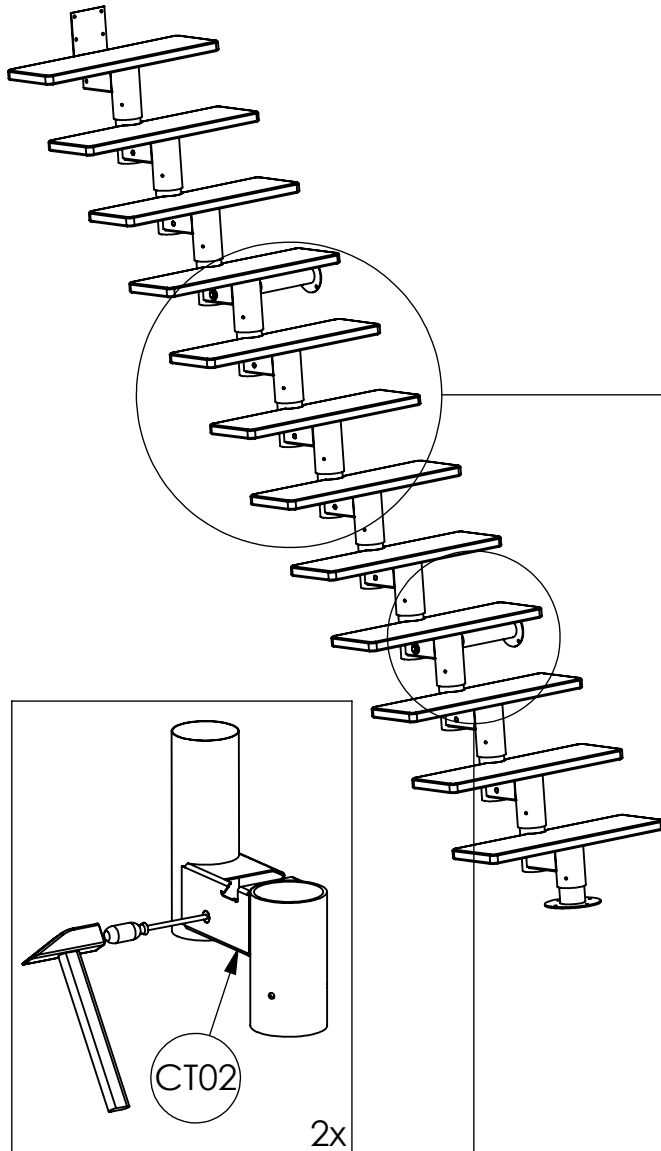
3,5 mm



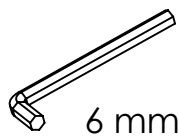
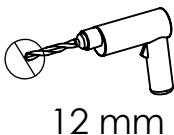
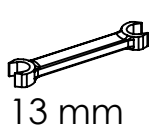
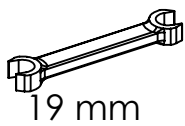
13 mm

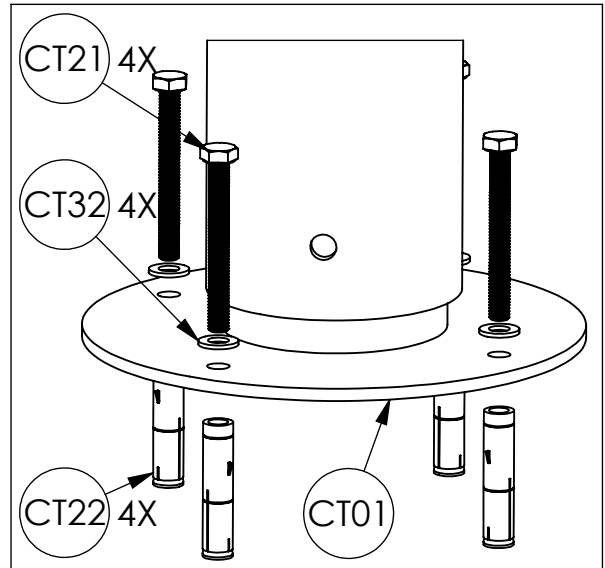
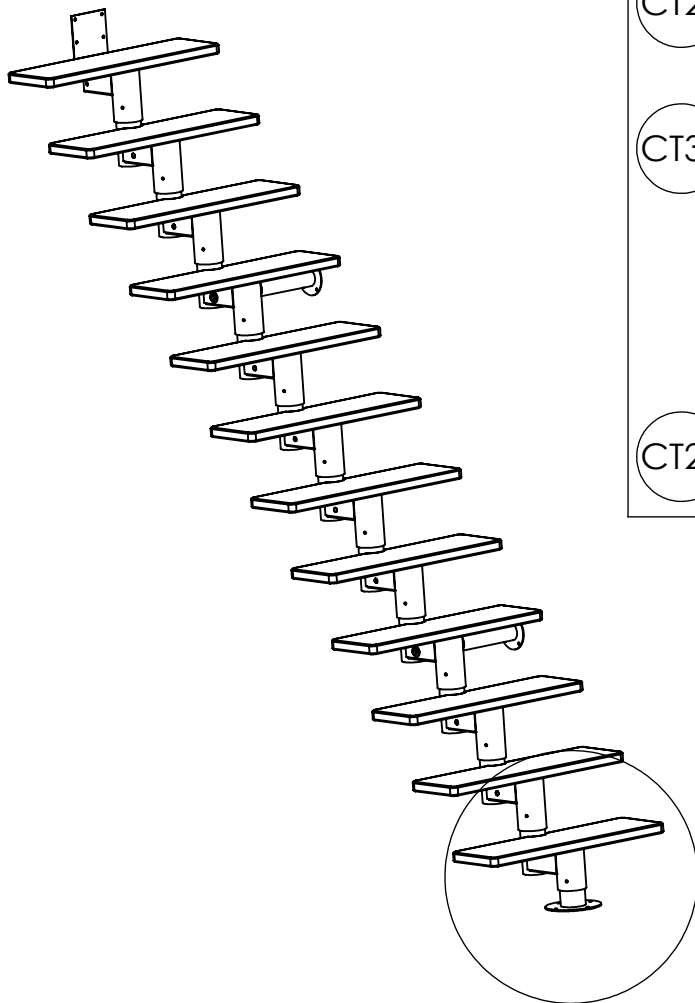
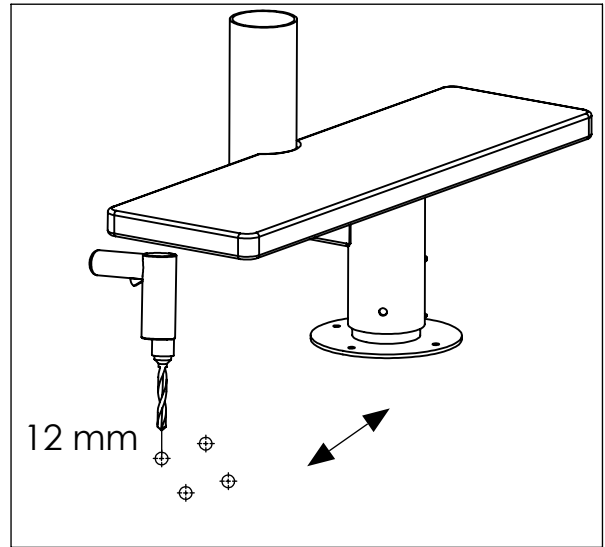
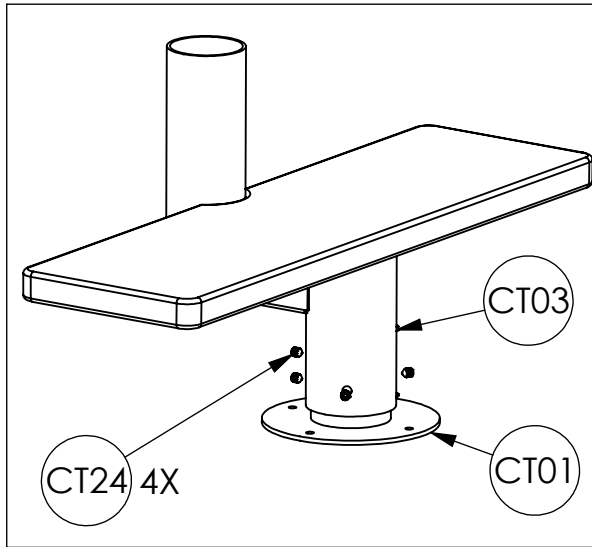


17 mm

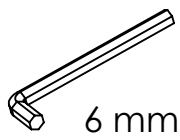
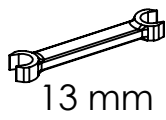
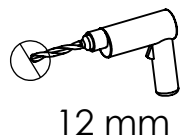


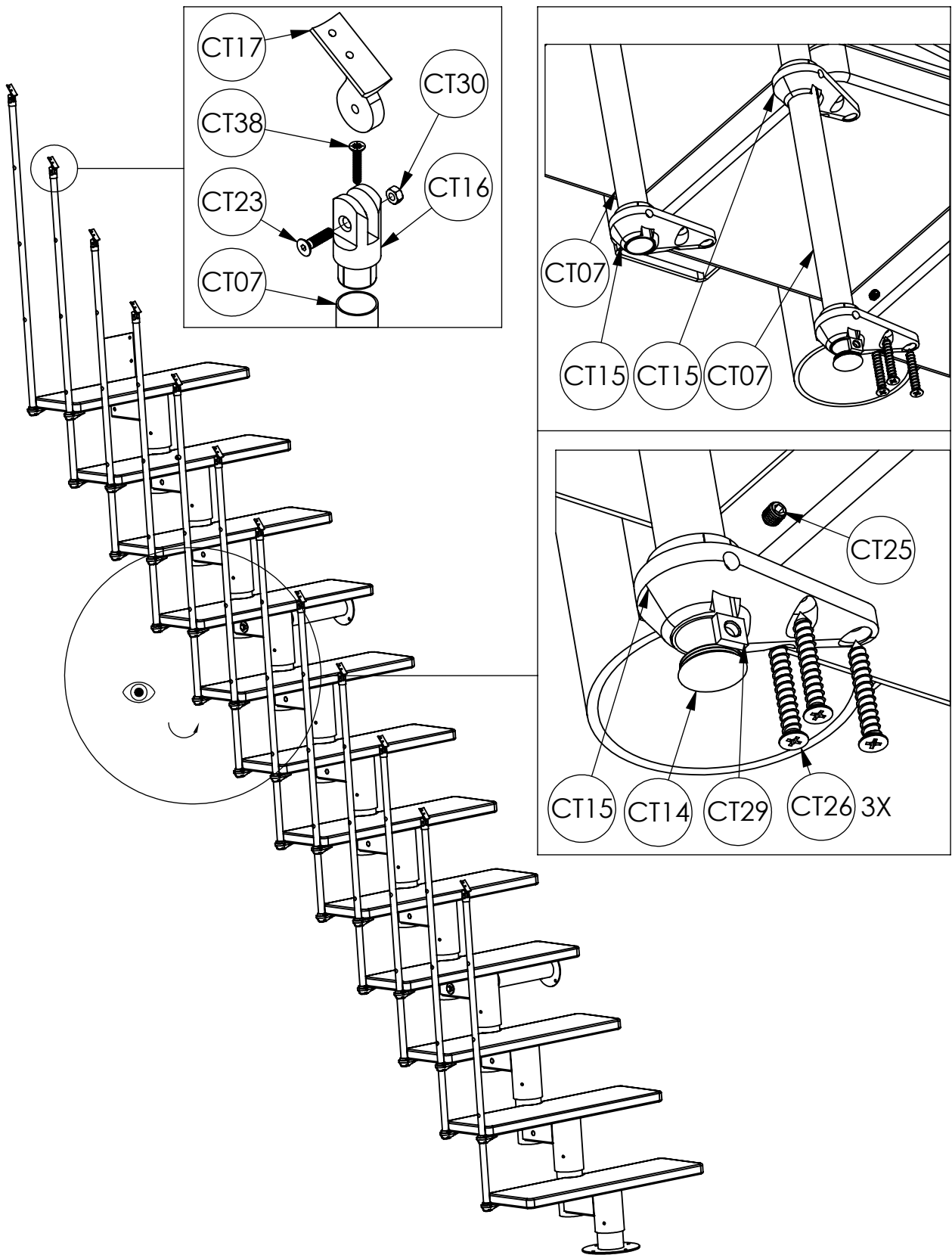
4



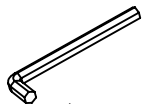
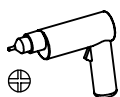


5

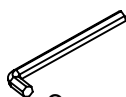




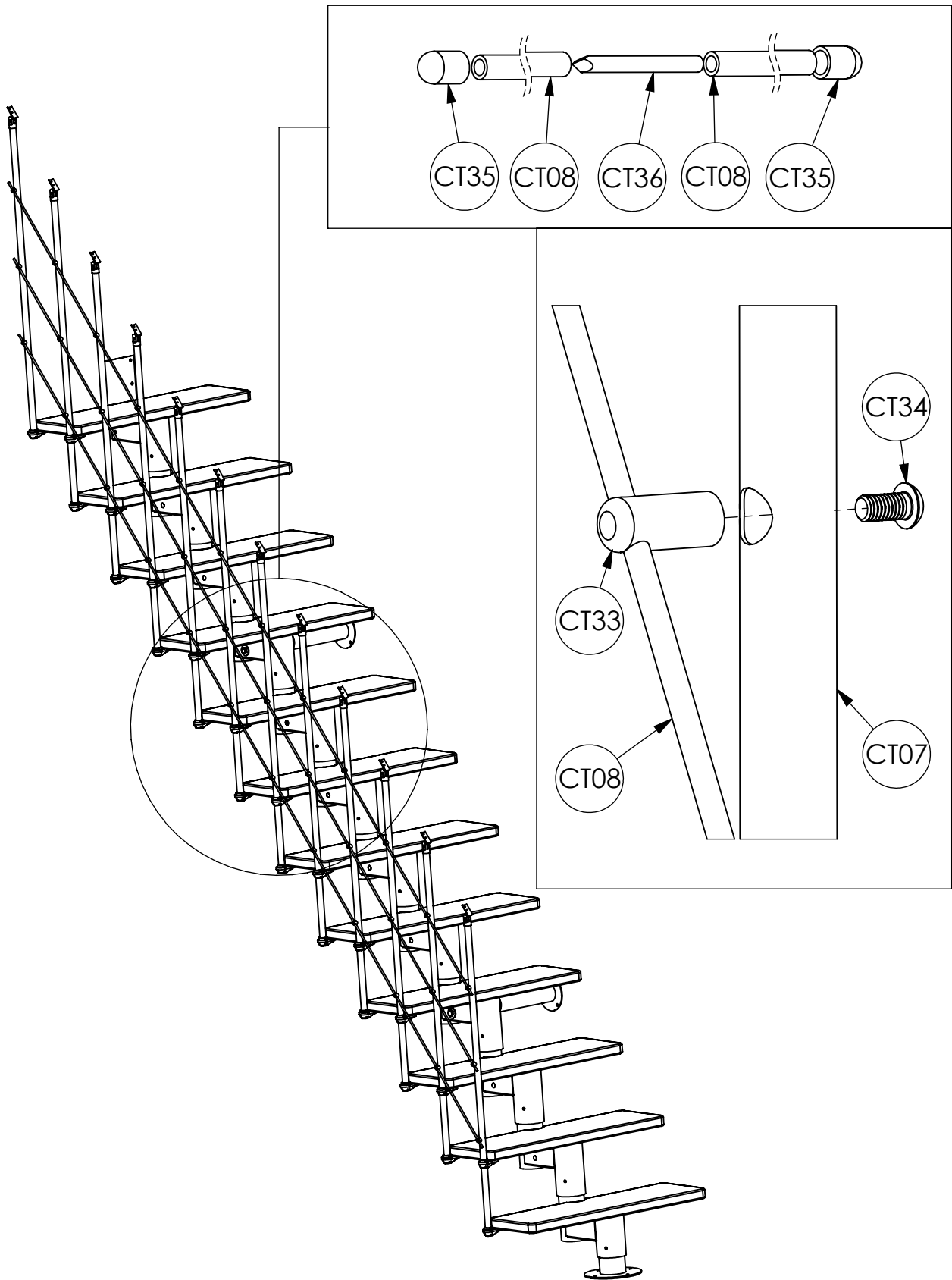
6



4 mm



3 mm



7

